



Ficha técnica de produto

Technique product file / Ficha técnica de produto

Data: 14.06.2018

Versão: 2.0

IN.05.204

Dobradiças & Pivots
Hinges & Pivots / Bisagras & Pivotes

ET: 1305 /2014

Documento confidencial / Confidential document / Documento confidencial © JNF 2018 www.jnf.pt

Descrição / Description / Descripción	Conjunto completo de pivot hidráulico para portas de madeira / Complete hydraulic pivot set for wood doors / Juego completo de pivote hidraulico para puertas de madera
Versão / Version / Versión	2.0
Data / Date / Data	14.06.2018
Material /Material / Material	Aço Inox / stainless Steel / Acero inoxidable - EN 1.4301
Acabamento / Finish / Acabado	Satinado / Polido // Satin / Polished // Satin / Pulido
Acessórios / Accessories / Accesorios	4 Buchas metálicas / 4 metallic Plugs / 4 Tarugos metálicos 4 Parafusos / 4 Screws / 4 Tornillos - DIN 7991 M8x30mm 12 Parafusos / 12 Screws / 12 Tornillos - 5x25mm 8 Parafusos / 8 Screws / 8 Tornillos - 5x25mm 2 Parafusos / 2 Screws / 2 Tornillos - DIN 965 M5x5mm
Info-Embalagem / Package / Embalage	
Código de Barras /	
Bar code /	
Codigo de barras	 516026861030248
Unidade / Unit / Unidad	1 Set
Peso / Weight / Peso	2,120 Kg.
Volume / Volume / Volumen /	280 x 130 x 45 mm
Embalagem / Package / Embalage	CA122



100
Kg

1000
mm

EASY
INSTALL

±3mm

Thickness
40-50
mm



EN1154 383-13

T. (+351) 224 663 230 / F. (+351) 224 839 841 / e-mail - jnf@jnf.pt / www.jnf.pt

Os produtos apresentados seguem especificações técnicas internas da J. Neves e Filhos S. A. As dimensões são meramente indicativas. Reservamos o direito de fazer alterações técnicas que permitam a melhor performance dos nossos produtos, sem aviso prévio. Todos os desenhos e fotografias são propriedade intelectual da J. Neves e Filhos S. A. As medidas apresentadas estão em milímetros

The presented products follow technical specifications from J. Neves e Filhos S. A. The dimensions of the pieces are merely a reference. We reserve the right to introduce technical improvements in our products without previous advice. All drawings and photographs are the intellectual property of J. Neves e Filhos S. A. The measures are presented in millimeters

Los productos presentados siguen las especificaciones técnicas de J. Neves e Filhos S. A. Las dimensiones son indicativas. Nos reservamos el derecho de realizar modificaciones técnicas que permitan obtener un rendimiento óptimo de nuestros productos sin previo aviso. Todos los dibujos y fotografías son propiedad intelectual de J. Neves e Filhos S. A. Las medidas se presentan en milímetros

Rua das Mimosas, 849/851
Zona Industrial das Mimosas
S. Pedro da Cova | Ap. 75 4424-909
Gondomar PORTUGAL

PÁGINA
PAGE 1/3



Ficha técnica de produto

Technique product file / Ficha técnica de produto

Data: 14.06.2018

Versão: 2.0

IN.05.204

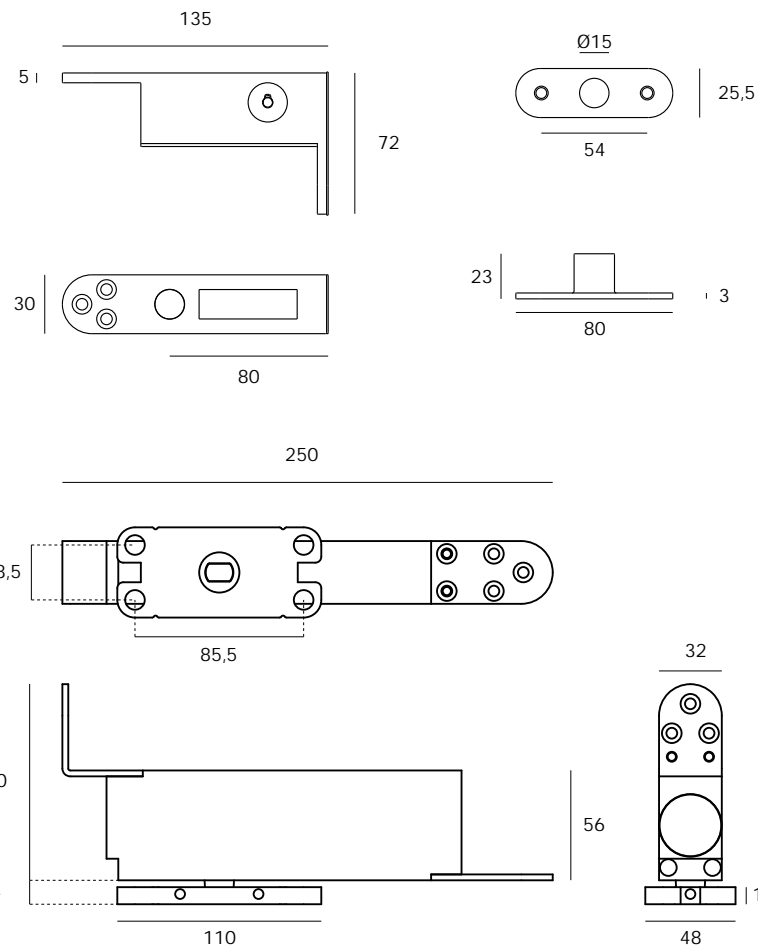
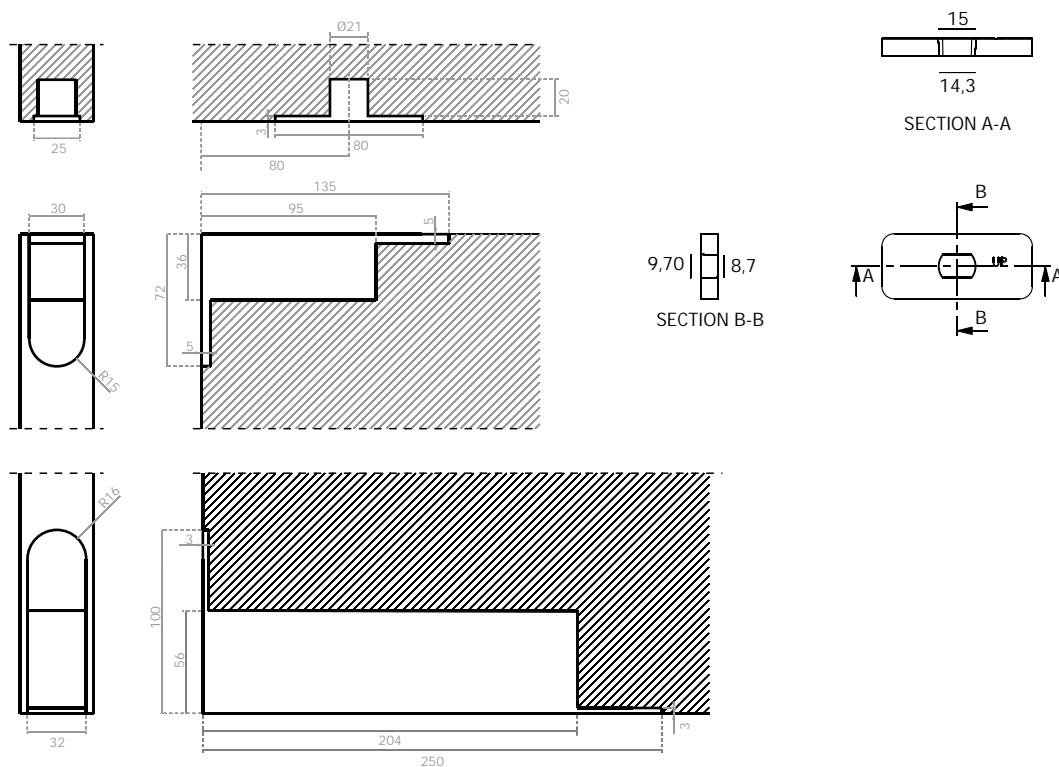
Dobradiças & Pivots
Hinges & Pivots / Bisagras & Pivotes

ET: 1305 /2014

Documento confidencial / Confidential document / Documento confidencial © JNF 2018 www.jnf.pt

Descrição / Description / Descripción	Conjunto completo de pivot hidráulico para portas de madeira / Complete hydraulic pivot set for wood doors / Juego completo de pivote hidráulico para puertas de madera
Versão / Version / Versión	2.0
Data / Date / Data	14.06.2018

Entalhe / Door cut / Taladro en la madera



T. (+351) 224 663 230 / F. (+351) 224 839 841 / e-mail - jnf@jnf.pt / www.jnf.pt

Os produtos apresentados seguem especificações técnicas internas da J. Neves e Filhos S. A. As dimensões são meramente indicativas. Reservamos o direito de fazer alterações técnicas que permitam a melhor performance dos nossos produtos, sem aviso prévio. Todos os desenhos e fotografias são propriedade intelectual da J. Neves e Filhos S. A. As medidas apresentadas estão em milímetros

The presented products follow technical specifications from J. Neves e Filhos S. A. The dimensions of the pieces are merely a reference. We reserve the right to introduce technical improvements in our products without previous advice. All drawings and photographs are the intellectual property of J. Neves e Filhos S. A. The measures are presented in millimeters

Los productos presentados siguen las especificaciones técnicas de J. Neves e Filhos S. A. Las dimensiones son indicativas. Nos reservamos el derecho de realizar modificaciones técnicas que permitan obtener un rendimiento óptimo de nuestros productos sin previo aviso. Todos los dibujos y fotografías son propiedad intelectual de J. Neves e Filhos S. A. Las medidas se presentan en milímetros

Rua das Mimosas, 849/851
Zona Industrial das Mimosas
S. Pedro da Cova | Ap. 75 4424-909
Gondomar PORTUGAL

EN1154 3 8 3 - 1 3



Ficha técnica de produto

Technique product file / Ficha técnica de produto

Data: 14.06.2018

Versão: 2.0

IN.05.204

Dobradiças & Pivots
Hinges & Pivots / Bisagras & Pivotes

ET: 1305 /2014

Documento confidencial / Confidential document / Documento confidencial © JNF 2018 www.jnf.pt

Descrição / Description / Descripción

Conjunto completo de pivot hidráulico para portas de madeira /

Complete hydraulic pivot set for wood doors /

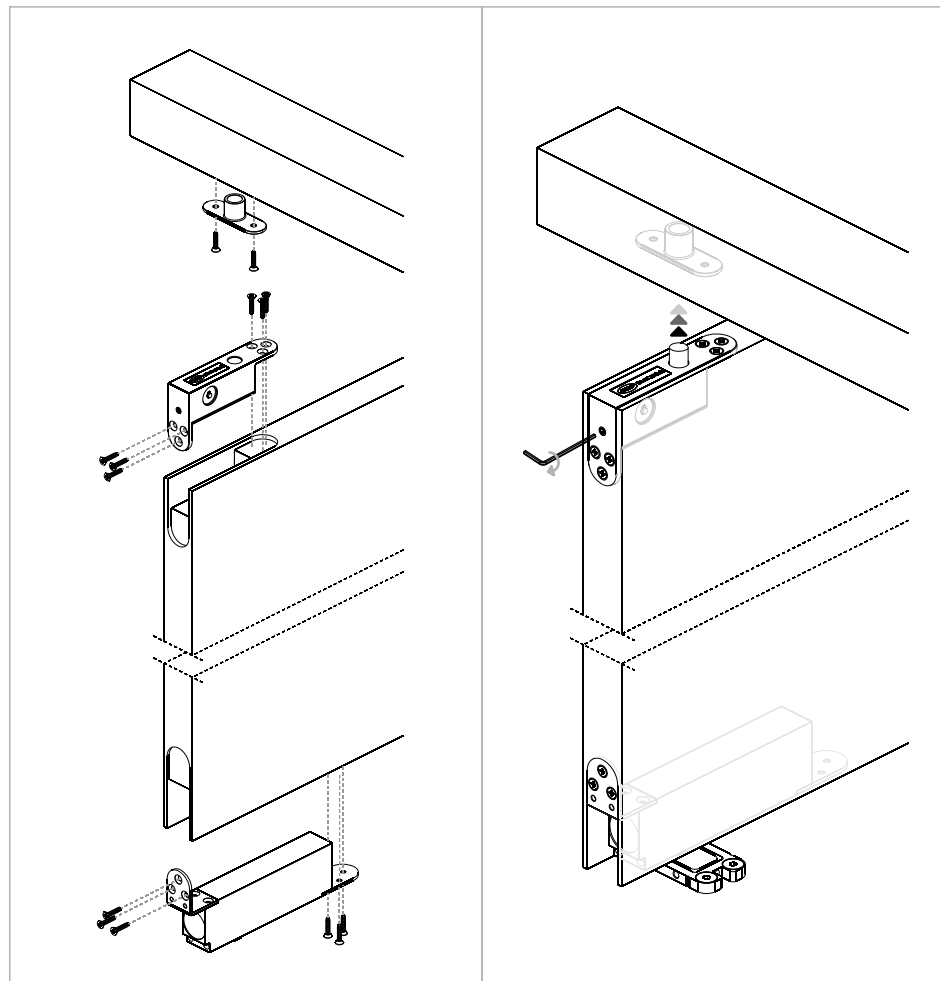
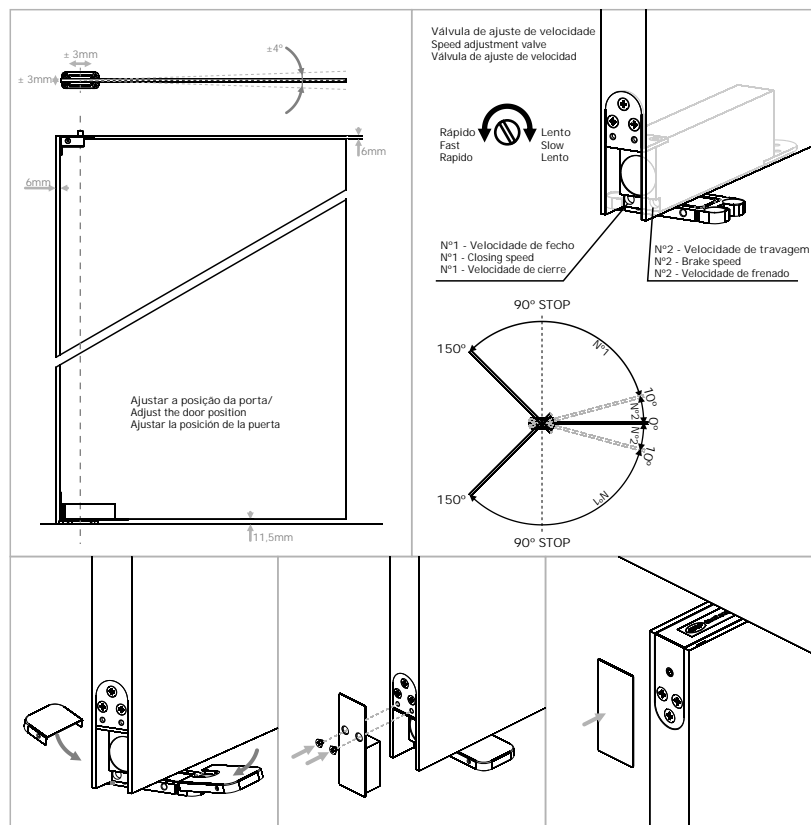
Juego completo de pivote hidraulico para puertas de madera

Versão / Version / Versión

2.0

Data / Date / Data

14.06.2018



EN1154 3 8 3 - 1 3

T. (+351) 224 663 230 / F. (+351) 224 839 841 / e-mail - jnf@jnf.pt / www.jnf.pt

Os produtos apresentados seguem especificações técnicas internas da J. Neves e Filhos S. A. As dimensões são meramente indicativas. Reservamos o direito de fazer alterações técnicas que permitam a melhor performance dos nossos produtos, sem aviso prévio. Todos os desenhos e fotografias são propriedade intelectual da J. Neves e Filhos S. A. As medidas apresentadas estão em milímetros

The presented products follow technical specifications from J. Neves e Filhos S. A. The dimensions of the pieces are merely a reference. We reserve the right to introduce technical improvements in our products without previous advice. All drawings and photographs are the intellectual property of J. Neves e Filhos S. A. The measures are presented in millimeters

Los productos presentados siguen las especificaciones técnicas de J. Neves e Filhos S. A. Las dimensiones son indicativas. Nos reservamos el derecho de realizar modificaciones técnicas que permitan obtener un rendimiento óptimo de nuestros productos sin previo aviso. Todos los dibujos y fotografías son propiedad intelectual de J. Neves e Filhos S. A. Las medidas se presentan en milímetros

Rua das Mimosas, 849/851
Zona Industrial das Mimosas
S. Pedro da Cova | Ap. 75 4424-909
Gondomar PORTUGAL

PÁGINA 3/3
PAGE